

Mercoledì 4 Maggio 2005
SALA CONFERENZE ITALGAS

AGIRE – AGENZIA VENEZIANA PER L'ENERGIA
ANAMMI – ANACI

L'EFFICIENZA ENERGETICA NEI CONDOMINI

- LE CANNE FUMARIE -

Assolutamente da non fare!!!

- ▶ Collegare apparecchi di tipo B e C allo stesso condotto di scarico.
- ▶ Collegare alla stessa canna fumaria apparecchi a tiraggio naturale e tiraggio forzato.
- ▶ Collegare lo scarico delle esalazioni delle cappe delle cucine a canne collettive o camini singoli adibiti all'evacuazione dei fumi degli impianti termici.



Legge 46/90 – “Norme per la sicurezza degli impianti” -

La legge 46/90

- ▶ *E' la legge fondamentale riguardante l'installazione e la manutenzione degli impianti tecnici civili, qualunque sia il combustibile e/o la loro potenza.*

Cosa dice la 46/90 (art 7)

- ▶ **Gli impianti installati prima del 13/3/90 devono essere messi a norma.**

Impianti installati prima 13/3/90

Requisiti di sicurezza

- ▶ Impermeabilità ai gas;
- ▶ Resistenza alle sollecitazioni meccaniche;
- ▶ Isolamento termico.

Possibili interventi

- ▶ Intubamento (UNI 10845);
- ▶ Nuovo sistema evacuazione fumi.

E se modifico l'impianto?

- ▶ Si devono rispettare le normative vigenti (UNI 7129, UNI 10640, UNI 10641, ...).

Evacuazione dei fumi

Tipologie di scarico dei fumi

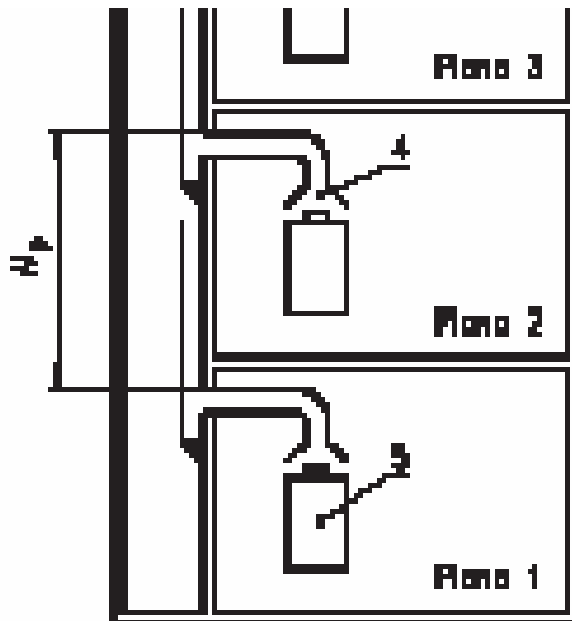
- ▶ Camino singolo
- ▶ Canne collettive ramificate
- ▶ Canne collettive
- ▶ Scarico a parete

Camino singolo



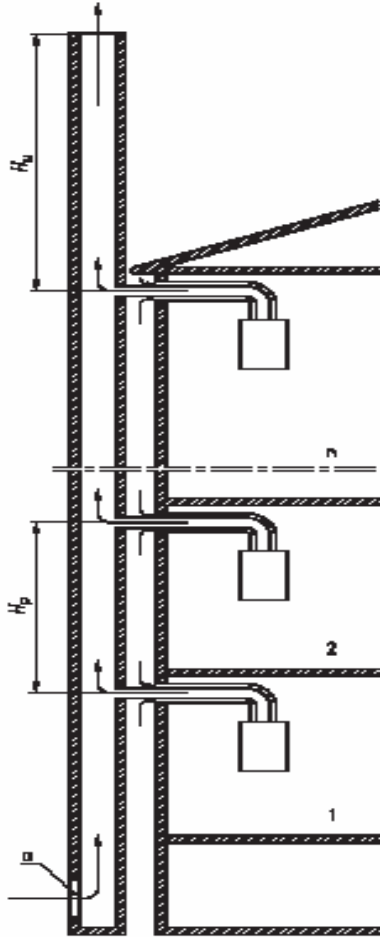
- ▶ Scarico di un solo apparecchio;
- ▶ E' possibile collegare un apparecchio di tipo B o C a tiraggio naturale o forzato;
- ▶ Richiede un comignolo;
- ▶ Quota di sbocco (fuori dalla zona di reflusso – UNI 7129).

Canne collettive ramificate – UNI 10640



- ▶ Solo per apparecchi di tipo B a tiraggio naturale;
- ▶ Un solo apparecchio per piano;
- ▶ Può servire al massimo uno stabile di 6 piani;
- ▶ Comignolo obbligatorio;
- ▶ Rispettare quote sbocco.
- ▶ Assenza di mezzi meccanici di aspirazione condotto principale;
- ▶ E' obbligatorio il progetto.

Canne collettive – UNI 10641



- ▶ Gli apparecchi devono essere alimentati dallo stesso combustibile;
- ▶ Non è obbligatoria la presenza di un comignolo (accorgimenti per evitare l'ingresso di agenti atmosferici);
- ▶ Si possono allacciare 8 apparecchi nel caso in cui sia presente un'apertura di compensazione; 6 altrimenti;
- ▶ Un solo apparecchio per piano;
- ▶ Assenza di mezzi meccanici di aspirazione condotto principale.

Scarico a parete

E' VIETATO (DPR 551/99)

- ▶ **Nuovi impianti termici;**
- ▶ **Ristrutturazioni di impianti termici centralizzati;**
- ▶ **Ristrutturazioni della totalità degli impianti termici individuali;**
- ▶ **Se esiste già un camino o canna fumaria.**

E' CONSENTITO (DPR 551/99)

- ▶ **Sostituzione di generatori di calore individuali;**
- ▶ **Singole ristrutturazioni di impianti termici individuali utilizzando generatori della classe meno inquinante (UNI EN 297 - UNI 483).**

Tabella Riassuntiva

		Camino Singolo	Canna Collettiva	Canna Collettiva Ramificata
B	naturale	SI	NO	SI
	forzato	SI	NO	NO
C	naturale	SI	SI	NO
	forzato	SI	SI	NO